



**La Casa del Control
y el Gabinete**

Cámaras Termográficas

• Portátiles

arnocanali

Auer Signal

Autonics

BECKRO

BRADY

Bussmann

**CONTROL
TECHNIQUES**

F.T.N
Mosses

Exceline

finder

HIKMICRO

haupa
HNC
Haupt

InP

**INVERTEK
DRIVES**

KBR

MENICS
SPECIAL TECH TECHNOLOGY

MiRO

**nvent
OPT**

ORBIS
energy intelligence

RITAL

UNI-T

UNITRONICS

vask
COMPONENTS

Weidmüller

WOER

VY CABLE ACCESSORIES

CDMX

55 5130 7810

55 4838 1265

info@lacasadelcontrol.com.mx

Pescaditos No.03, Col. Centro, 06070

55 5130 7810

56 1047 5692

info@lacasadelcontrol.com

Luis Moya No.64 L.1, Col. Centro, 06010

QUERÉTARO

442 209 5053

442 414 4364

ventas04@lacasadelcontrol.com.mx

Acceso VI Núm. 8 Bodega 3 Parque Industrial Benito Juárez
76120 Querétaro, QRO.

www.lacasadelcontrol.com.mx

Cámaras Termográficas

Las cámaras termográficas de HIKMICRO se han utilizado ampliamente para detectar anomalías de temperatura antes de causar un incendio. Se puede encontrar los puntos calientes y defectos invisibles en maquinaria o sistemas eléctricos que podrían existir riesgos potenciales. También se utilizan para inspeccionar áreas de difícil acceso para las herramientas de medición convencionales.

Calidad de Imagen

- Alta resolución hasta 640x512 brinda más detalles de imagen y una excelente medición de temperatura incluso a largas distancias.
- La alta sensibilidad térmica con NETD menos de 40 mk brinda más detalles de imagen incluso en condiciones extremas.
- AGC, DDE y 3D DNR Algoritmos líderes en la industria para mejorar la calidad de imagen

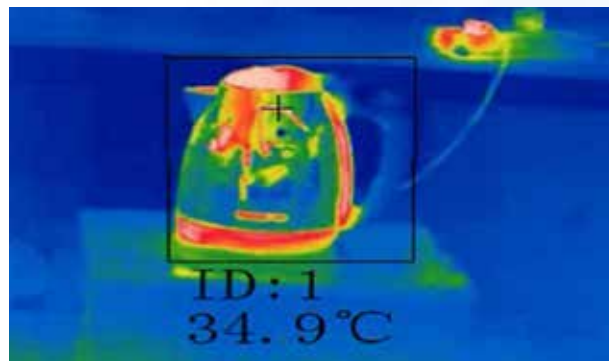


Frecuencia de Imagen

25 Hz frecuencia de imagen de todos los modelos ofrece un video fluido de escenas.

Precisión

Precisión máxima ($\pm 2.0 \pm 2\%$) y mediciones de temperatura repetibles basadas en nuestro detector de alta estabilidad, diseño óptico y control de calidad.

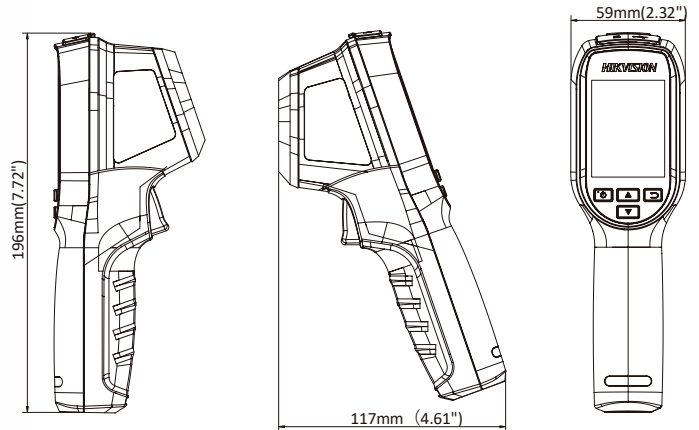


Cámara Termográfica Portátil ECO y ECO-V



Características

- Alta calidad de imagen
- Pantalla completa y medición con velocidad completa
- Diseño compacto
- Facilidad de uso
- Menú con estructura intuitiva.
- Gran rendimiento de batería
- Puntero láser
- Suficiente capacidad de almacenaje



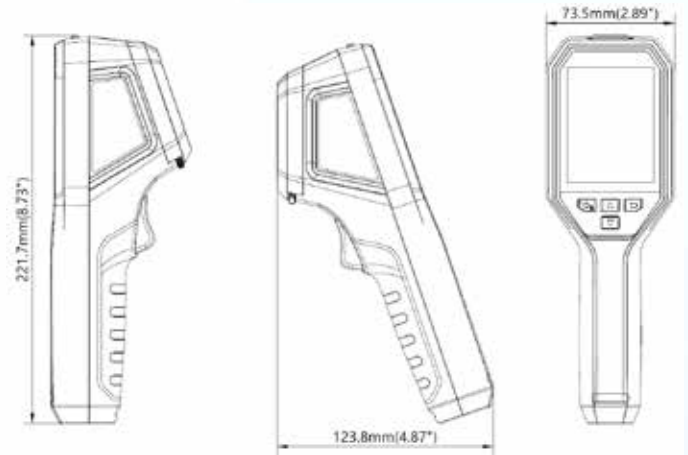
	Modelo	Eco	Eco-V
Módulo Térmico	IR Resolución	96 × 96 (9,216 pixels)	96 × 96 (9,216 pixels)
	SuperIR	240 × 240 (57,600 pixels)	240 × 240 (57,600 pixels)
	Intervalo de Pixel	17 μm	17 μm
	NETD	< 50 mK (@ 25°C, F# = 1.0)	< 50 mK (@ 25°C, F# = 1.0)
	Longitud Focal	1.35 mm	1.35 mm
	Campo de Visión	50° × 50°	50° × 50°
	Frecuencia de Imagen	25 Hz	25 Hz
	Enfoque	Fijo	Fijo
Visualización de Imagen	IFOV	8.89 mrad	8.89 mrad
	Pantalla	320 x 240 Resolución, 2.4" Pantalla LCD	320 x 240 Resolución, 2.4" Pantalla LCD
	Paletas de Colores	Termal	Termal/Visual/Fusión
Termografía	Paletas de Colores	Negro Caliente, Blanco Caliente, Arco Iris, Arco de Hierro, Rojo Caliente, Fusión	Negro Caliente, Blanco Caliente, Arco Iris, Arco de Hierro, Rojo Caliente, Fusión
	Rango	-20 °C a 550 °C (-4 °F a 1022 °F)	-20 °C a 550 °C (-4 °F a 1022 °F)
	Precisión	Max (±2 °C, ±2%)	Max (±2 °C, ±2%)
Batería	Preajustes de Medición	Punto Central, Punto Caliente, Punto Frío	Punto Central, Punto Caliente, Punto Frío
	Tipo de Batería	Batería Recargable de Li-ion	Batería Recargable de Li-ion
Funciones	Tiempo de Operación	Hasta 8 Horas de Funcionamiento	Hasta 8 Horas de Funcionamiento
	Puntero Láser	Si, Clase II	Si, Clase II
Almacenaje	Nivel / Intervalo	Auto/Manual	Auto/Manual
	Medios de Almacenaje	Memoria Flash integrada 4 Gb	Memoria Flash integrada 4 Gb
General	Almacenaje de Imágenes	30 000 Imágenes	30 000 Imágenes
	Nivel de Protección	IP54	IP54
	Altura de Prueba de Caída	2 m (6.56 ft)	2 m (6.56 ft)
	Peso	290 g (0.64 lb) aprox.	290 g (0.64 lb) aprox.

Cámara Termográfica Portátil Serie B



Características

- Alta calidad de imagen
- Imagen a pantalla completa y medición con velocidad completa
- Pantalla de 3,2 pulgadas
- Ajuste de imagen para diferentes objetivos en función de rangos de temperatura.
- Soporta conexión WIFI para compartir la pantalla
- Alarma de audio y luz de advertencia
- Gran rendimiento de batería



		B1L	B2L	B20
	Modelo	HM-TP51-3AXF-B1L	HM-TP52-3AXF/W-B2L	HM-TP52-3AQF/W-B20
Módulo Térmico	Sensor de Imagen	Matrices de Plano Focal no Refrigeradas		
	IR Resolución	160 x 120 (19 200 píxeles)	256 x 192 (49 152 pixels)	
	NETD	< 40 mK (@ 25 °C, F#=1.0)		
	Longitud Focal	3.5 mm	3.6 mm	
	Campo de Visión	32.9° x 44.4°	37.2° x 50.0°	
	Frecuencia de Imagen	25 Hz		
	Enfoque	Fijo		
	IFOV	4.85 mrad	3.3 mrad	
Visualización de Imagen	Pantalla	320 x 240 resolución, 3.2" Pantalla LCD		
	Paletas de Colores	Negro Caliente, blanco Caliente, Arco Iris, Arco de Hierro		
Termografía	Rango	-20 °C a 550 °C (-4 °F a 1022 °F)		
	Precisión	Max (±2 °C, ±2%)		
	Preajustes de Medición	Punto Central, Punto Caliente, Punto Frío, Punto Preset del usuario, Cerrado		
	Alarma de Temperatura	Alarma Audible	Alarma Audible y Visual	
Batería	Tipo de Batería	Batería Recargable de Li-ion		
	Tiempo de Operación	Hasta 8 Horas de Funcionamiento Continuo		Hasta 6 Horas de Funcionamiento Continuo
Funciones	Wi-Fi	802.11 a/ac/b/g/n (2.4 y 5 GHz)	802.11 b/g/n (2.4 GHz)	
	Pantalla de Fundición UVC	Soporta		
	Nivel / Intervalo	Auto/Manual		
	Idiomas del Menú	17 Idiomas	21 Idiomas	
Almacenaje	Medios de Almacenaje	EMMC (4 GB)		EMMC (16 GB)
	Almacenaje de Imágenes	20 000 Imágenes	30 000 Imágenes	90 000 Imágenes
General	Nivel de Protección	IP54		
	Altura de Prueba de Caída	2 m (6.56 ft)		
	Peso	360 g (0.79 lb)	380 g (0.84 lb)	360 g (0.79 lb)

QUERÉTARO

Acceso VI Núm. 8 Bodega 3 Parque Industrial
Benito Juárez C.P. 76120 Querétaro, QRO.

442 209 5053
442 414 4364

CDMX

Luis Moya 64 Loc. 1, Col. Centro,
C.P. 06050

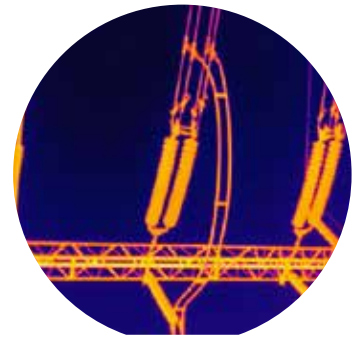
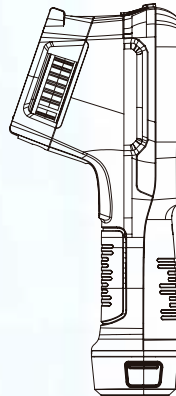
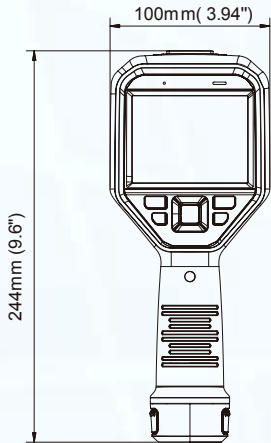
55 5130 7810
55 3471 5270

Cámara Termográfica Portátil

Serie M

Características

- Excelente calidad de imagen
- Soporta enfoque manual
- Formas flexibles de medición
- Pantalla táctil de 3.5 pulgadas
- Soporta conexión WIFI para compartir la pantalla
- Sistema de batería intercambiable
- Cámara visible de 8 mp



		M10	M11	M30
	Modelo	HM-TP21-6VF/W-M10	HM-TP21S-7QF/W-M11	HM-TP23-10VF/W-M30
Módulo Térmico	Sensor de Imagen	Matrices de Plano Focal no Refrigeradas		
	IR Resolución	160 × 120 (19 200 píxeles)	384 × 288 (110 592 píxeles)	
	NETD	< 40 mK (@ 25 °C, F#=1.0)		< 35 mK (@ 25 °C, F#=1.0)
	Campo de Visión	25° × 18.7 °	18.8° × 14.1°	37.5° × 28.5 °
	Frecuencia de Imagen	25 Hz	30 Hz	
	Enfoque	Manual		
Módulo Óptico	IFOV	2.74 mrad	1.7 mrad	
	Resolución de Imagen	Configurable: 2 MP,5 MP,8 MP		
Visualización de Imagen	Pantalla	640 × 480 Resolución, 3.5" LCD Pantalla Táctil		
	Paletas de Colores	Negro Caliente, blanco Caliente, Arco Iris, Arco de Hierro	Negro Caliente, blanco Caliente, Arco Iris, Arco de Hierro, Rojo Caliente, Fusión, LLuvia	
Termografía	Rango	-20 °C a 550 °C (-4 °F a 1022 °F)		
	Precisión	Max (±2 °C, ±2%)		
	Preajustes de Medición	Punto Central, Punto Caliente, Punto Frío, Cerrado, Preset de 10 Puntos, Presets de 1 Línea, Presets de 3 Cajas	Punto Central, Punto Caliente, Punto Frío, Cerrado	
	Alarma de Temperatura	Alarma Audible		
	Alarma de Color	Arriba / Abajo / Intervalo / Aislamiento		
Batería	Tipo de Batería	Batería Recargable y Desmontable de Li-ion		
	Tiempo de Operación	5 Horas de Funcionamiento Continuo	6 Horas de Funcionamiento Continuo	4 Horas de Funcionamiento Continuo
Funciones	Puntero Láser	Soporta		
	Wi-Fi	802.11 a/ac/b/g/n (2.4 y 5GHz)		
	Nivel / Intervalo	Auto/Manual		
Almacenaje	Idiomas del Menú	18 Idiomas		
	Medios de Almacenaje	Tarjeta SD Extraíble (16 GB)	Tarjeta SD Extraíble (32 GB)	Tarjeta SD Extraíble (64 GB)
	Almacenaje de Imágenes	30 000 Imágenes	60 000 Imágenes	120 000 Imágenes
	Almacenaje de videos	10 Horas	150 Horas	300 Horas
General	Nivel de Protección	IP54		
	Altura de Prueba de Caída	2 m (6.56 ft)		
	Peso	653 g (1.44 lb)	660 g (1.46 lb)	

Módulo para Smartphone

Cámara termográfica serie Mini



Mini2Plus



Mini2

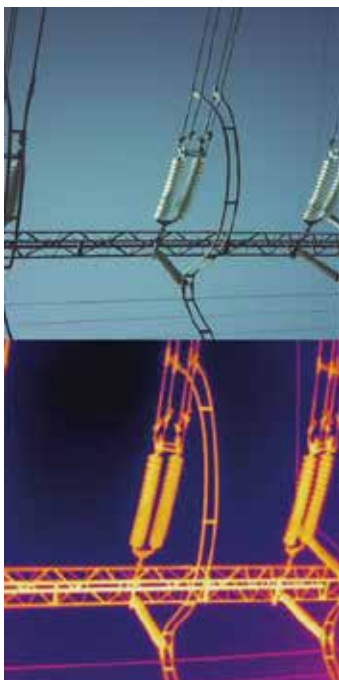
Características

- Alta Resolución IR térmica a 40 152 píxeles.
- Rápida Frecuencia de Imagen 25 Hz
- Alta Calidad de Imagen, ve diferencias de temperatura hasta 40 mK.
- Medición de Temperatura Precisa
- Diseño pequeño y fácil de llevar, no requiere un cargador o fuente de alimentación por separado.

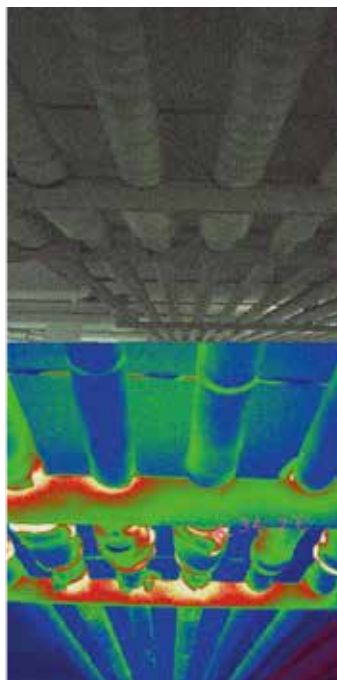
		Mini2	Mini2Plus
Módulo Térmico	IR Resolución	256 × 192 (49,152 pixels)	256 × 192 (49,152 pixels)
	NETD	< 40 mK (@ 25 °C, F#=1.0)	< 40 mK (@ 25 °C, F#=1.0)
	Frecuencia de Imagen	25 Hz	25 Hz
	Longitud Focal	3.5 mm	6.9 mm
	Campo de Visión	25° × 18.8°	25° × 18.8°
	Modo de enfoque	Fijo	Manual
Funciones	Presición	Max (±2°C/3.6°F, ±2%) cuando la temperatura ambiente sea de 15 °C a 35 °C (59 °F a 95 °F) y la temperatura del objeto sea superior a 0 °C (32 °F)	Max (±2°C/3.6°F, ±2%) cuando la temperatura ambiente sea de 15 °C a 35 °C (59 °F a 95 °F) y la temperatura del objeto sea superior a 0 °C (32 °F)
	Rango	-20°C a 350°C(-4°F a 662°F)	-20°C a 350°C(-4°F a 662°F)
	Obturador	Automático/Manual	Automático/Manual
General	Alimentación	360 mW	360 mW
	Móvil	Android (USB Tipo-C Interfaz)	Android (USB Tipo-C Interfaz)
	Nivel de Protección	IP54	IP54
	Altura Prueba de Caída	1 m (3.28 ft)	1 m (3.28 ft)
	Peso	20 g (0.044 lb)	24 g (0.053 lb)
APP	Presets de Medición	Punto Central, Punto Caliente, Punto Frío, 3 Puntos preset del usuario, 3 Áreas preset del usuario, Cerrado	Punto Central, Punto Caliente, Punto Frío, 3 Puntos preset del usuario, 3 Áreas preset del usuario, Cerrado
	Paletas de Colores	Negro Caliente, Blanco Caliente, Arco Iris, Arco de Hierro, Sepia, Color, Hielo-Fuego, Lluvia, Rojo Caliente, Verde Caliente, Azul Oscuro, Combinado	Negro Caliente, Blanco Caliente, Arco Iris, Arco de Hierro, Sepia, Color, Hielo-Fuego, Lluvia, Rojo Caliente, Verde Caliente, Azul Oscuro, Combinado

Escenarios de Aplicación

Inspección de Instalaciones



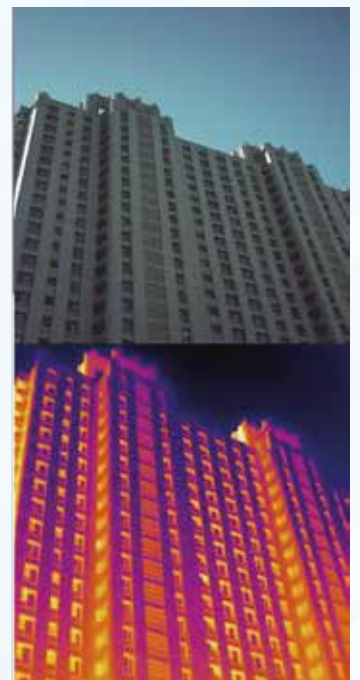
HVAC



Monitoreo de Fabricación



Mantenimiento de Edificios



QUERÉTARO

Acceso VI Núm. 8 Bodega 3 Parque Industrial
Benito Juárez C.P. 76120 Querétaro, QRO.

442 209 5053
442 414 4364

CDMX

Luis Moya 64 Loc. 1, Col. Centro,
C.P. 06050

55 5130 7810
55 3471 5270

Cámara Termográfica de Bolsillo UTi80P y UTi120P

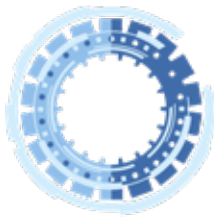
Características

- Cámaras termográficas de bolsillo (76 mm x 76 mm x 22 mm)
- 80 x 60 píxeles
- Almacenan fotos en la tarjeta SD
- Seguimiento de temperatura alta/baja
- Batería de litio recargable (a través de micro USB)
- Software de PC para temperatura análisis e informes



Especificaciones	UTi80P	UTi120P
Rango de temperatura	-10 °C ~ 450 °C	-20 °C ~ 400 °C
Precisión básica	± 2 °C o ± 2% (-10 ~ 140 °C);	
	± 3 °C o ± 3% (140 ~ 450 °C)	-
Resolución	0,1 °C	
Emisividad	0,95 (0,1 ~ 0,99 ajustable)	
NETD	≤150mK (0,15 °C)	≤60mK
Resolución de infrarrojos	80 * 60	120 * 90
Tamaño de píxel	17µm	
Paletas	Hierro, arcoiris, gris	
FOV	51° (H) * 38° (V)	50° (H) * 38° (V)
Frecuencia de imagen	≤9Hz	≤25Hz
Características generales		
Alarma de temperatura alta y baja	Soporta	
Seguimiento de altas y bajas temperaturas	Soporta	
Iluminación de fondo	Alto / medio / bajo	
Monitor	LCD TFT de 2,4 pulgadas	
Resolución de pantalla	320 x 240 píxeles	
Energía	Batería de iones de litio: 3,7 V/1300 mAh	
Tamaño de la pantalla	48 mm x 36 mm	
Color del producto	rojo y gris	
Peso neto del producto	125g	
Tamaño del producto	76 mm x 76 mm x 22 mm	
Accesorios estandar	Tarjeta micro SD, cable micro USB, bolsa de transporte	





La Casa del Control y el Gabinete

arnocanali



Auer Signal

Autonics



BRADY

Bussmann

CONTROL
TECHNIQUES

E.T.N.
Mecanica



HIKMICRO

haupa
HMC
Oscilloscopio



KBR

MENICS
SIGNALTECHNIK ULLDOY

MiRO

nVent
OPT

ORBIS
Energia Inteligente



UNI-T

UNITRONICS

VASK
COMPONENTE

Weidmüller



CDMX

☎ 55 5130 7810
☎ 55 4838 1265
✉ info@lacasadelcontrol.com.mx
📍 Pescaditos No.03, Col. Centro, 06070

☎ 55 5130 7810
☎ 56 1047 5692
✉ info@lacasadelcontrol.com
📍 Luis Moya No.64 L.1, Col. Centro, 06010

QUERÉTARO

☎ 442 209 5053
☎ 442 414 4364
✉ ventas04@lacasadelcontrol.com.mx
📍 Acceso VI Núm. 8 Bodega 3 Parque Industrial
Benito Juárez 76120 Querétaro, QRO.

store.lacasadelcontrol.com.mx